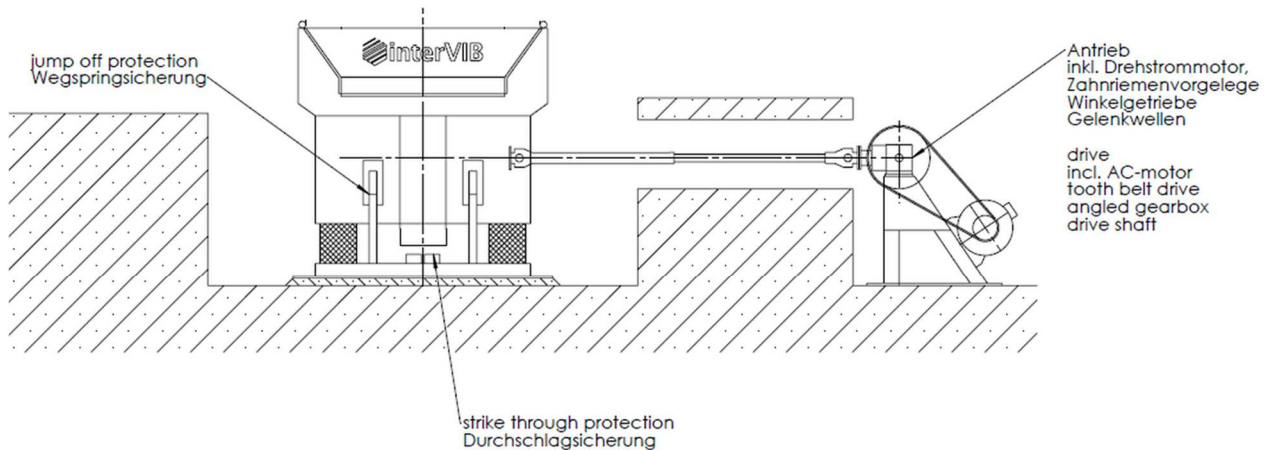


## Produktinformation interVIB

### Schwingförderrinne TCV für Schrottreycling

Diese Schwingförderrinne ist speziell für den harten Einsatz im Bereich Schrottreycling konzipiert worden. Zum einen bietet die interVIB TCV ein robustes Design, zum anderen gute Zugänglichkeit bei geringer Wartung.



#### Vorteile der interVIB Shredder- und Scherenförderrinne

- Schwertbauweise bedeutet einen robusten „Steg“ in Längsrichtung mittig unter dem Fördertrog. Dies bedeutet gute Zugänglichkeit und einfache Wartung.
- In diesem Schwert sind die horizontal und parallel angeordneten Zellenantriebe integriert. Dies spart Bauhöhe und ist wesentlich robuster, insbesondere bei gelegentlich vorkommenden Explosionen in der vorgeschalteten Zerkleinerung
- Externer Drehstrommotor kann individuell platziert werden und ist ein Standard-Normteil
- Die Federung und Schwingungsaufnahme erfolgt über Gummipuffer. Dies ergibt eine wesentlich besseren Dämpfung und ein ruhigeren Lauf als bei der Verwendung von Spiraldruckfedern.
- Voll beladenen Förderrinnen können jederzeit gestoppt und gestartet werden
- Jede Förderrinne erhält automatisch eine Durchschlagsicherung, falls versehentlich schwere oder große Teile auf die Förderrinnen fallen gelassen werden
- Jede Förderrinne erhält automatisch eine Wegspringsicherung, falls ungewollte Explosionen im Zerkleinerungsprozess auftreten sollten
- interVIB Ingenieure haben viele Jahre Erfahrung in diesen Anwendungen und finden die beste Lösung für den jeweiligen Anwendungsfall
- Die Troggeometrie wird immer dem jeweiligen Anwendungsfall individuell angepaßt.
- Schleißbleche sind leicht und schnell zu tauschen durch geschickte Anordnung der Verschraubungen
- Alle bekannten Scheren und Shredder können mit den interVIB Förderrinnen ausgestattet werden.

